



1998
denberi

sevdiklerinizle
engelsiz
yarınlara...

to an unobstructed
future with your
loved ones...

AH & MET®

www.ahmetasansor.com.tr



**ENGELLİ
ASANSÖRLERİ
& PLATFORMLAR**

**DISABLED LIFTS
& PLATFORMS**

**ИНВАЛИДНЫЕ ПОДЪЕМНИКИ
И ПЛАТФОРМЫ**

sevdiklerinizle
engelsiz
yarınlara...



to an unobstructed
future with your
loved ones...



1998
den beri

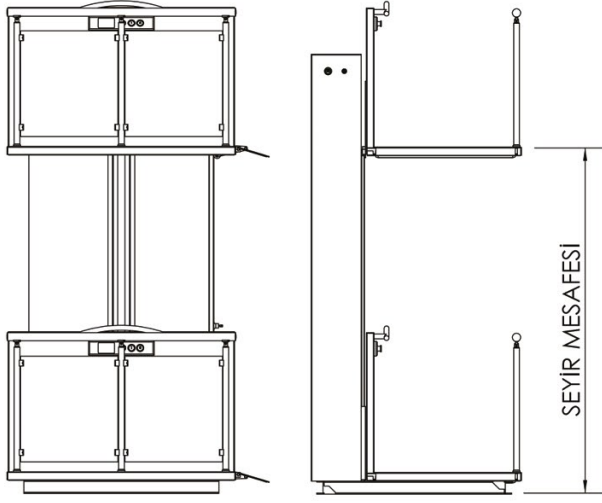
evinizde muhteşem uyum sağlayacak

Açık Tip Engelli Platform Asansörü, Düşük maliyetli olması ve az yer kaplaması ürünün tercih sebeplerini artırır. İç ve dış mekanda güvenle kullanılır. Dış kaplaması paslanmaz malzemeden oluşmaktadır. Kuyu gerektirmez ve 3 metrelik kod farklarına kadar seyir mesafesi vardır.

Kullanım alanları: Okul, Camii, Karakol, rehabilitasyon merkezleri, kamu kurumları, Otel, Sağlık kuruluşları, Eğitim Merkezleri, Site Alanları ve vb. yerlerde tercih edilir. 2006/42/AT yönetmelikleri standartları dahilinde üretilir ve CE işareti ile piyasaya arz edilir. Kullanıcı ve çevre güvenliği üst düzeydedir.

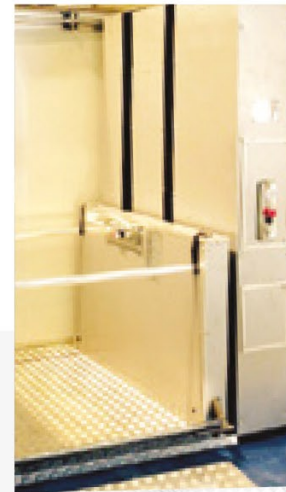
This model has low cost and occupies smaller place than other types. It can be used safely indoor and outdoor. The outer cover is made of stainless steel. It does not require pit and travels from ground up to 3 meters.

Area of usage; School, Temples, Police station, Rehabilitation center, Public institutions, Hotels, Health facilities, Training centers, Housing estates. This model is manufactured within the standards of 2006/42 / AT and presented to the market with CE marking. User and environment safety are in the highest level.



will fit
perfectly in
your home

Tahrik Tipi Driver System	Hidrolik / Vidalı Sistem Screw Nut / Hydraulic
Taşıma Kapasitesi Load Capacity	315 kg 315 kg
Max.Seyir Mesafesi Max. Travel Distance	3 mt. 3 M
Çalışma Hızı Speed	0,15 mt/sn 0,15 m/sec
Platform İç Ölçüleri Platform Internal Size	900 x 1400mm / (özel ölçü) 900*1400 mm (W x D)
Platform Dış Ölçüleri Platform External Size	1350 x 1400mm / (özel ölçü) 1350*1400 mm (W x D)
Kuyu Dibi Pit	Yok Don't Need To Set Pit
Kapı Door	Otomatik Kilitli Güvenlik Switchli (Opsiyonel) Automatic Lock- Safety Switch (optionally)
Kumandalar Controls	Kilitli kumandalar ve acil durdurma butonu Locked Controls And Emergency Stop Button On Floors And Platforms
Güvenlik Safety	Tabla altında sıkıştırma engelleyici temas şartelleri Contact Switches Under The Table / Bellows (Optionally)
Ana Güç Gereksinimi Power Supply	220V AC - 50 Hz Monofaze 220V 50 Hz



sevdiklerinizle
engelsiz
yarınlara...



to an unobstructed
future with your
loved ones...

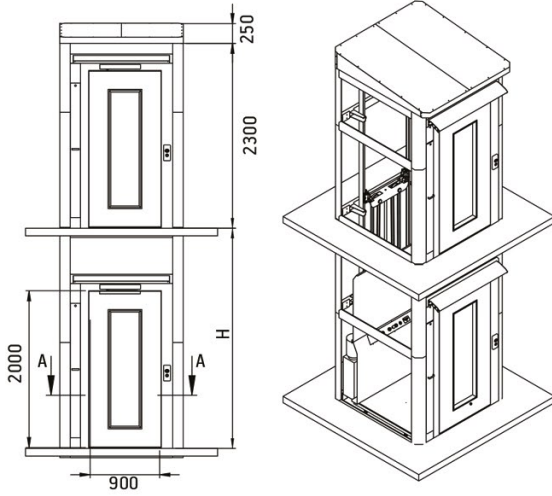


Geniş kullanım alanına sahiptir. Tahrik sistemi hidrolik ve sonsuz mil teknolojisi ile mümkündür. İç ve dış mekanlarda güvenle ve emniyetle kullanılabilir. Kuyu gerektirmemesi sayesinde her alana kolay ve sorunsuz kurulum olur. Büyük yapısal değişikliklere gerek duyulmaz. Genellikle 4 durağa kadar olan yerlerde kullanılan bu platformlar katlı yapıları, bireyler için sorun olmaktan çıkartır.

Kullanım alanları: Okul, Camii, Karakol, Rehabilitasyon Merkezleri, Kamu Kurumları, Otel, Sağlık Kuruluşları, Eğitim Merkezleri, Site Alanları ve vb. yerlerde tercih edilir. 2006/42/AT yönetmelikleri standartları dahilinde üretilir ve CE işareti ile piyasaya arz edilir. Kullanıcı ve çevre güvenliği en üst düzeydedir.

This model has wide area of usage. Driving system of the lift hydraulic and worm shaft. It can be used safely and meet your requirements indoors and outdoors. The lift is easy to install and can be placed directly onto the floor, not required pit. It does not need extra construction during the installation. It has 4 stops and helps to customer not to waste time. The outdoor lift is equipped to resist to extreme weather conditions.

Area of usage: Schools, Temples, Police stations, Rehabilitation centers, Public institutions, Private health institutions, Training centers. This model is produced within the standards of 2006/42 / EC regulations and supplied to the market with CE certificate. User and environment safety are in the highest level.



Tahrik Tipi Driver System	Hidrolik / Vidalı Sistem Screw Nut / Hydraulic
Taşıma Kapasitesi Load Capacity	315 / 400 kg 315 / 400 kg
Max.Seyir Mesafesi Max. Travel Distance	11 mt. 11 M
Çalışma Hızı Speed	0,15 mt/sn 0,15 m/sec
Platform İç Ölçüleri Platform Internal Size	1100 x 1400mm / (özel ölçü) 1100*1400 mm (W x D)
Platform Dış Ölçüleri Platform External Size	1600 x 1600mm / (özel ölçü) 1600*1600 mm (W x D)
Kuyu Dibi Pit	Yok Don't Need To Set Pit
Kapı Door	Tam Otomatik Fully Automatic
Acil Kurtarma Sistemi Emergency Rescue Systems	UPS Manuel UPS Manual
Anons Sistemi Voice Announcing System	Var (3 Dil; TR, EN, AR) Available
İntercom Sistemi Intercom Systems	Var Available
Ana Güç Gereksinimi Power Supply	220V AC - 50 Hz Monofaze / 380V AC - 50 Hz - Trifaze 220V AC - 50 Hz Monofaze / 380V AC - 50 Hz - Three Phase

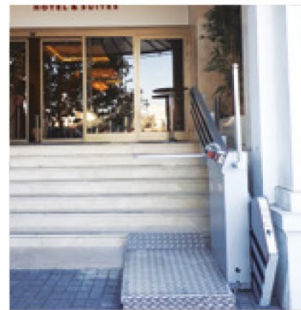
ergonomic
face of quality



sevdiklerinizle
engelsiz
yarınlara...

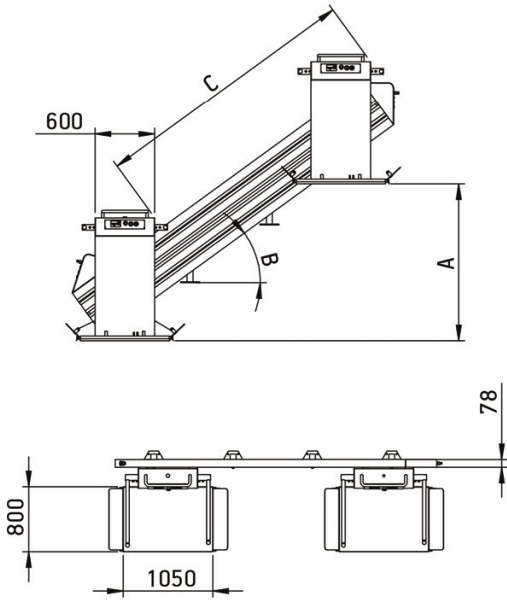


to an unobstructed
future with your
loved ones...



İç ve dış mekan merdivenlere monte edilir. Yürüme engelli veya tekerlekli sandalye kullanıcılarının refakatçiye ihtiyaç duymadan güvenli bir şekilde ulaşımını sağlar. Merdiven kenarında duvara veya basamaklara özel ayakları ile monte edilen özel raylar üzerinde hareket eder. Dış ortam şartlarına uygun, dış kaplaması paslanmaz malzemeden imal edilmektedir. Kullanılmadığı zamanlar otomatik olarak katlanır ve yer işgal etmez. **Kullanım alanları;** Okul, Camii, Karakol, rehabilitasyon merkezleri, kamu kurumları, Otel, Sağlık kuruluşları, Eğitim Merkezleri, Site Alanları ve vb. yerlerde tercih edilir. 2006/42/AT yönetmelikleri standartları dahilinde üretilir ve CE işareti ile piyasaya arz edilir. Kullanıcı ve çevre güvenliği en üst düzeyde tutulmuştur.

This model is suitable on indoor and outdoor stairs. It provides safe access for disabled or wheelchair users without the need for a companion. It moves on special rails mounted on the wall or steps with special feet on the stair edge. Exterior coating is made of stainless steel. When not in use, it folds automatically and does not occupy space. **Area of usage;** School, Temples, Police station, Rehabilitation center, Public institutions, Hotels, Health facilities, Training centers, Housing estates. This model is manufactured within the standards of 2006/42 / AT and presented to the market with CE marking. User and environment safety are in the highest level.



adds comfort
to solutions

Uygulama Application Area

Tahrik Tipi Drive Type

Taşıma Kapasitesi Load Capacity

Çalışma Hızı Working Speed

Ray Sistemi Rail Systems

Çıkabilecek Eğim Maximum Slope

Tabla Kapatma Açma Table Closing-Opening

Güvenlik Kol Mekanizması Safety Arm Mechanism

Tabla Rampası Table Ramp

Kumandalar Controls

Güvenlik Sistemi Safety Systems

Ana Güç Gereksinimi Main Power Requirement

Platform İç Ölçüleri Platform Internal Size

Düz Merdivenler / İç-Dış Mekan
Straight Stairs / Indoor-Outdoor

Dışli Sistemi
Gear Systems

225 kg.
225 kg

0,07 / 0,13 mt/sn
0,07 / 0,13 mt/sec

Lineer Kızak Sistemi
Linear Guideway Systems

45 Derece
45 Degrees

Tam Otomatik
Fully Automatic

Tam Otomatik
Fully Automatic

Tam Otomatik
Fully Automatic

Duraklarda Anahtarlı Çağır, Tabla Kapat-Aç ve Platform Üstünde Aşağı-Yukarı Butonu ve Acil Durdurma Butonu
Call by switch at stops, button for movement on platform and ground. Emergency stop button

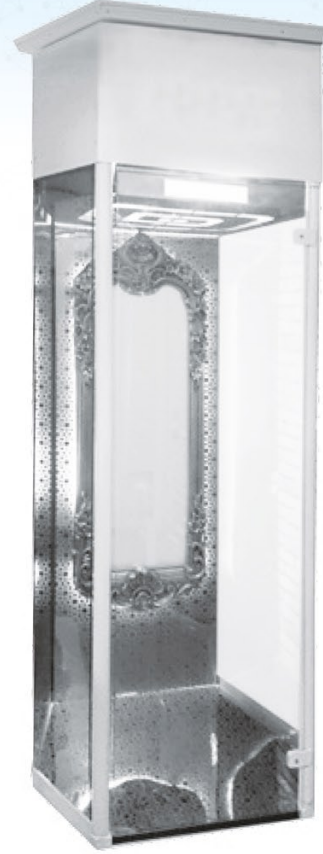
Tabla Altında Sıkışma Engelleme Temas Şarteli
Anti Jamming switch systems under the table

220V AC - 50 Hz - Monofaze
220V AC - 50 Hz - Single Phase

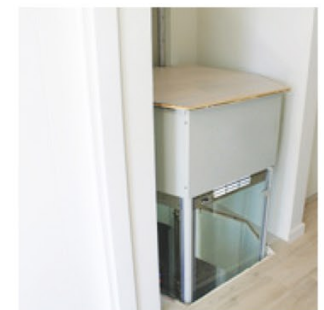
800*1050 mm / (Özel Ölçü)
800*1050 m / (Special Dimensions)



sevdiklerinizle
engelsiz
yarınlara...



to an unobstructed
future with your
loved ones...

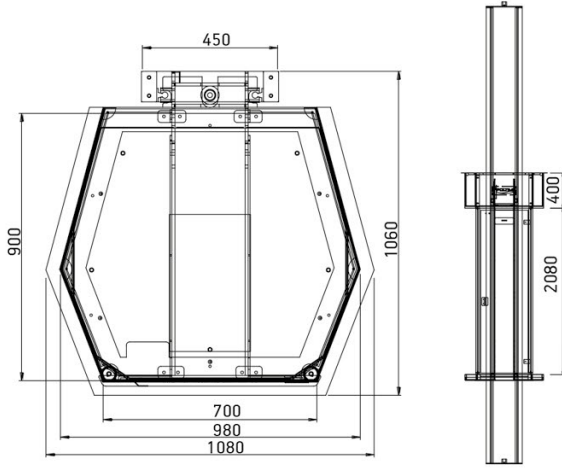


1998
den beri

size kalite sunuyoruz

Geleneksel bir asansörün aksine, kompakt bir üründür ve kurulacak yerde önemli yapısal değişiklik gerektirmiyor, bu yüzden evinizde neredeyse her yere monte edilebilir. Yukarı veya aşağı doğru gönderildiğinde özel tasarımı sayesinde boş bir alan bırakır. Evinizin mükemmel görünmesi ve asansörünüzden her gün zevk almanız için tasarlanmış bir modeldir. Basınca duyarlı emniyet yüzeyleri sayesinde yukarıdan veya aşağıdan temas algıladığı an hareket işlemini durdurur. Kırılmaya dayanıklı camlar kullanılmıştır. Daha fazla güvenlik için, ancak kapı kapandığında asansör hareket edecektir ve asansör hareket halindeyken kapı açılmaz. Elektrik kesildiği zaman asansörümüz UPS sistemi ile otomatik olarak zemin kata inecektir.

Unlike a traditional elevator, it is a compact product and does not require significant structural changes at the place of installation, Thus it can be installed almost anywhere in your home. When it is sent up or down, it leaves an empty space through our special design. It is a model designed to make your home look perfect and enjoy the comfortable product every day. By virtue of the pressure sensitive safety surfaces, it stops the movement when it detects contact from above or below. Break resistant glasses are used. For added safety, the lift will move only when the door is closed and the door does not open during the movement. When the power goes out, the lift will automatically go down to the ground floor with the UPS system.



Tahrik Tipi
Driver System

Hidrolik / Vidalı Sistem
Screw Nut / Hydraulic

Taşıma Kapasitesi
Load Capacity

250 kg
250 kg

Max.Seyir Mesafesi
Max.Travel Distace

9 mt.
9 M

Çalışma Hızı
Speed

0,15 mt/sn
0,15 m/sec

Platform İç Ölçüleri
Platform Internal Size

750 x 850mm / (özel ölçü)
750*850 mm (W x D)

Platform Dış Ölçüleri
Platform External Size

1080 x 1060mm / (özel ölçü)
1080*1060 mm (W x D)

Kuyu Dibi
Pit

Yok
Don't Need To Set Pit

Kapı
Door

Otomatik Kilitli Güvenlik Switchli
Automatic Lock- Safety Switch (optionally)

Acil Kurtarma Sistemi
Emergency Save

UPS Manuel
UPS Manuel

Anons Sistemi
Voice Announcing System

Var (3 Dil; TR, EN, AR)
Available

İntercom Sistemi
Intercom Systems

Var
Available

Ana Güç Gereksinimi
Power Supply

220V AC - 50 Hz Monofaze
220V AC - 50 Hz

we offer
you quality



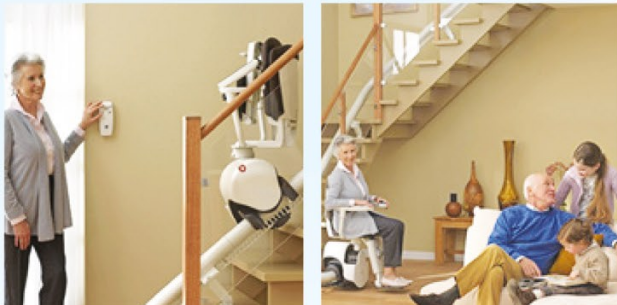
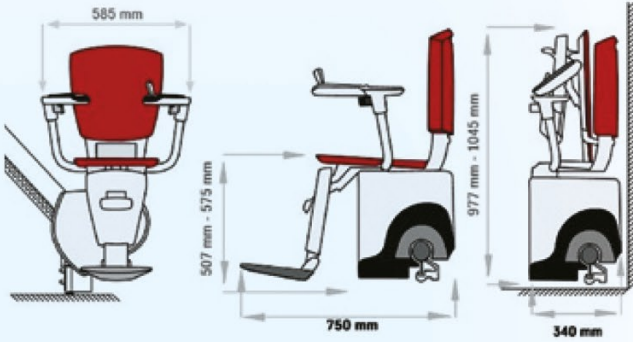
sevdiklerinizle engelsiz yarınlara...



Koltuk Tipi Merdiven Asansörü, yaşlı ve engelliler için tasarlanmış, her türlü merdiven yapılarında çalışabilen sade ve mükemmel bir üründür. Kullanıcıların güvenli bir şekilde ulaşımını sağlamak amacı ile her türlü emniyet önlemi düşünülmüştür. Güçlü ve basit dizaynı sayesinde, erişilebilirliğin gerekliliklerine uygun zarif bir üründür.

Seat Type Stair Lift is a simple and perfect product designed for elderly and disabled people and can work in all kinds of staircase structures. All kinds of safety measures have been considered in order to ensure safe travel of the users. With its strong and simple design, it is an elegant product that meets the requirements of accessibility.

to an unobstructed future with your loved ones..

**Uygulama**
Application AreaDüz ve Dönümlü Merdivenler / İç-Dış Mekan
Straight and Swivel Stairs / Indoor-Outdoor**Tahrik Tipi**
Drive TypeDişli Sistemi
Gear System**Taşıma Kapasitesi**
Load Capacity130 - 150 kg
130 - 150 kg**Çalışma Hızı**
Working Speed0,07 / 0,13 m/sn
0,07 / 0,13 m/sec**Ray Sistemi**
Rail SystemÖzel Alüminyum Kızak Sistemi
Special Aluminum Guide System**Çıkabilecek Eğim**
Maximum Slope45 Derece
45 Degrees**Çağırma Butonu**
Call ButtonUzaktan Kumanda
Remote Control**Koltuk Tipi**
Seat TypeKatlanır ve Döner Koltuk
Folding And Swivel Seat**Şarj Noktaları**
Charging PointsDuraklarda Otomatik Şarj
Auto Charging in Stops**Güvenlik Sistemi**
Safety SystemEmniyet Kemerli-Destek Kolları-Temas Swichleri
Seat Belt-Support Arms-Contact Swiches**Ana Güç Gereksinimi**
Main Power Requirement220 V AC – 50Hz – Monofaze
220 V AC – 50Hz – Single Phase

our speed
is beyond
technology

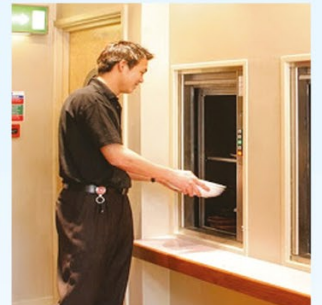
hızımız
teknolojinin
ötesinde

Bu tip asansörler genelde otel, restoran ve villalarda mutfaktan yemek yenilen kata, tabak, bardak, tepsi taşınmasında kullanılır. Hausman olarak monşarj asansörlerini tesis ettiğimiz tüm mutfaklarda yemekler mutfaktan masaya gelene dek her zaman sıcak kaldığı gibi, tabaklar kırılmadan, kadehler dökülmeden yerlerine ulaşır. Küçük tip yük asansörleri olarak düşünebileceğimiz monşarj asansörleri 40 Kg'dan 250 Kga kadar değişik kapasitelere sahiptir.

Monşarj tipi asansörler, genelde giyotin tipte kapılıdır. Giyotin kapılar, basit bir hareketle açılıp kapanması sayesinde kullanıcıya büyük kolaylık sağladığı gibi, yarı otomatik kapılar gibi açıldıklarında yer de işgal etmezler. Hijyenik olmak zorunda oldukları için paslanmaz çelik kabin ve kapılar her zaman için tercih edilmektedir.

These types of elevators are generally used in hotels, restaurants and villas to carry plates, glasses, trays from the kitchen to the food. As Hausman, in all kitchens where we install montage lifts, the dishes are always warm until they come from the kitchen to the table, without the plates breaking, glasses reaches its place without spillage. As small type hoists The montage elevators that we can think of vary from 40 Kg to 250 Kg. It has capacities.

Damper-type elevators are generally of guillotine type doors. While guillotine doors open and close with a simple movement, they provide great convenience to the user and do not occupy space when they are opened like semi-automatic doors. Stainless steel cabinets and doors are always preferred because they have to be hygienic.



TEK TARAFLI HİDROLİK YÜK PLATFORMLARI ONE SIDED HYDRAULIC GOODS PLATFORM

ОДНА СТОРОННЯЯ ГИДРАВЛИЧЕСКАЯ ПЛАТФОРМА



Tek Taraflı Hidrolik Yük Platformları, 100kg - 2500 kg taşıma kapasitesinde, istenilen tabla ölçülerinde ve 15mt yüksekliğe kadar yapmak mümkündür. Platform üzerine ve etrafına korkuluk yapılabilir. Platformun 3 tarafından yükleme boşaltma yapılabilir. Derin kuyu dibine ve son kat yüksekliklerine ihtiyaç yoktur. Asansörler gibi ayrı bir makine dairesine gerek yoktur ve asansörlere göre daha ekonomiktir. Kurulum, çalıştırma ve bakım maliyeti düşük platformlardır. Yük ve çevre faktörleri için tüm gerekli güvenlik önlemleri alınmıştır.

Kullanım alanları: Araç asansörleri, depolar, alışveriş merkezleri, fabrikalar kısacası kat ve kot farkı olan yerlerde tercih edilir.

The Load Capability will be 100-2500 kg, It is possible to make up to 15mt height. Railings can be built on and around the platform, there is no need for pit. Loading and unloading can be performed by the platform 3. There is no need for a separate machine room as elevators and it is more economical than elevators. All necessary safety precautions have been taken for load.

Usage areas: Car lifts, warehouses, shopping centers, factories.



ÇİFT TARAFLI HİDROLİK YÜK PLATFORMLARI DOUBLE SIDED HYDRAULIC GOODS PLATFORM

ДВУСТОРОННИЙ ГИДРАВЛИЧЕСКИЙ ПОДЪЕМНИК



Çift Taraflı Hidrolik Yük Platformları, tablası büyük ve kaldırma kapasitesi yüksek yerlerde tercih edilir. 10.000 tona kadar, istenilen tabla ölçülerinde ve 15mt yüksekliğe kadar yapmak mümkündür. Karşılıklı çift ray ve çift piston kullanılır. Derin kuyu dibine ve son katta ek boşluklara ihtiyaç yoktur. Asansörler gibi ayrı bir makine dairesine ihtiyaç yoktur ve asansörlere göre daha ekonomiktir. Kurulum, çalıştırma ve bakım maliyetleri düşüktür. Yük ve çevre faktörleri için tüm gerekli güvenlik önlemleri alınmıştır.

Kullanım alanları: Araç asansörleri, depolar, alışveriş merkezleri, fabrikalar kısacası kat ve kot farkı olan yerlerde tercih edilir.

Vertical Hydraulic Platform for cargo, economic and private custom-built lift table. It is possible to make up to 10,000 tons, desired table size and up to 15mt height. The Vertical Hydraulic Platform is used for transfer cargo between different floors. They will easily find their application in factories, construction buildings even private homes.

Usage areas: Car lifts, warehouses, shopping centers, factories...



YATAY ASANSÖRLER HORIZONTAL ELEVATORS

НАКЛОННЫЕ ЛИФТЫ

YTY10

AH & MET®

Taşıma Kapasitesi : 320 - 1600 Kg

Hız : 0,63 - 1,20 mt/sn

Kabin Modeli : Yarı Panoramik ve Tam Panoramik

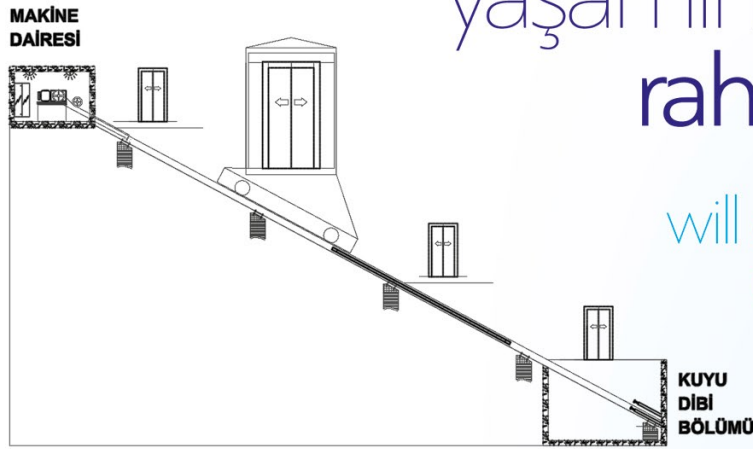
Camlı Yatay asansör , özellikle eğimi fazla olan ve bundan dolayı da asansör kurulumunun mümkün olmadığı alanlarda kolaylıkla kullanılabilir. Özellikle dış mekanlarda yapılacak olan sistemlerde büyük fayda sağlayan asansörlerde, öne çıkan özellikler şu şekildedir. Eğimli arazilerde asansör kullanımında tek çözüm yatay asansörlerdir. Kot farkları olduğunda bile insan naklinde en güvenilir taşıma sağlanabilmektedir. İsteğe bağlı olarak klima özelliği. Eğimin 15 dereceden fazla olduğu arazilerde, her çeşit taşıma ya da turizm faaliyetlerinde kullanılma özelliği. VIP ve modern projelerde rahatlıkla uygulanabilir. Ekolojik düzeni koruyucu. Açık hava şartlarına son derece uyumlu. Yüksek trafik durumlarında bile tam performans. Alternatif model seçenekleri.

Carrying Capacity: 320 - 1600 Kg

Speed: 0.63 - 1.20 mt / s

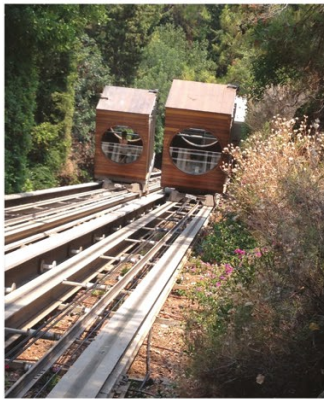
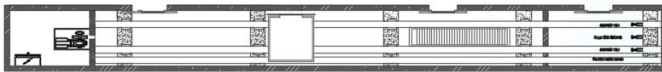
Cabin Model: Semi Panoramic and Full Panoramic Glass

Horizontal elevators can be easily used especially in areas with a high incline and therefore no elevator installation. Especially in elevators that provide great benefit in outdoor systems, the prominent features are as follows. Horizontal elevators are the only solution in the use of elevators on sloping land. Even with elevation differences, the most reliable transportation can be provided in human transport. Optional air conditioning feature. The feature of being used in all kinds of transportation or tourism activities in the fields where the slope is more than 15 degrees. Easily applied in VIP and modern projects. Preserving the ecological order. It is highly compatible with outdoor conditions. Full performance even in high traffic situations. Alternative model options.



yaşamınıza
rahatlık sunacak

will offer
comfort to your life



yaşamınıza rahatlık sunacak



Otopark Asansörü, bizce garajlarınız yaşam alanına dönüştüğünde daha değerli olurdu. Bu doğrultuda ilerleyerek, daha güvenli ve daha verimli olan araç asansörleri üretildi. Aracınızı dış etkenlerden tamamen izole edin, Aracınız için maksimum güvenlik sağlayın, Bahçenizde daha dekoratif alanlar yaratın, Tek araçlık park alanınıza iki araç park edin. Türkiye'de bu ayrıcalığı yaşayan ilklerden biride siz olun.

KURULUM VE MONTAJ

Bu sistem sizin belirlediğiniz bir alanda, kazı çalışması yapılarak uygulanır. Kazı çalışmasından sonra belirlenen ölçülere göre beton dökülerek temel işlemi tamamlanır. Tesislerimizde siparişiniz üzerine üretilen platformumuz demonte olarak kurulum alanına getirilerek birleştirilmeye başlanır. Birleştirme işleminden sonra elektrik ve diğer bağlantılar yapılır. Daha sonra sistem denenerek, tarafınıza çalışır halde teslim edilir. Sistem uzaktan kumanda ile çalıştırılmaktadır.

SİSTEMİN AVANTAJLARI

Sistem bir adet alt kapalı, bir adette üstte açık olacak şekilde iki otomobil taşıyacak şekilde dizayn edilmektedir. Ancak dekoratif bir görünüm isteyen müşterilerimiz üst kısmı farklı şekillerde de kullanabilmektedir.

Sistemimiz üstte bir araç var iken kalkarak, alt taraftaki aracın çıkmasına imkan tanımaktadır. Aracınız zeminin altına kapalı bir otoparka indirilerek tüm dış etkenlerden izole edilir. Bu sayede hırsızlık dahil tüm müdahalelere karşı güvenlik sağlanmış olur. Ayrıca, dilerseniz bahçenizde aracınız ile işgal ettiğiniz alanları daha güzel ve dekoratif kullanım alanlarına çevirme imkanınız olmaktadır.

will offer
comfort to your life

Parking Lift would be more valuable to us when your garages turn into living spaces. Proceeding in this direction, vehicle lifts, which are safer and more efficient, were produced. Insulate your car entirely from external factors, provide maximum security for your vehicle, creating more decorative areas of your garden, make you take your car in the park edin.türkiye only two parking spaces in one of the first living this privilege.

INSTALLATION AND INSTALLATION

This system is applied by performing excavation work in an area you designate. After the excavation work, the foundation process is completed by pouring concrete according to the determined dimensions. Our platform, which is produced upon your order in our facilities, is brought to the installation area as demounted and started to be combined. After joining, electricity and other connections are made. Then the system is tried and delivered to you in working condition. The system is operated by remote control.

ADVANTAGES OF THE SYSTEM

The system is designed to carry two cars, one closed and one open at the top. However, our customers who want a decorative look can use the upper part in different ways.

Our system gets up when there is a vehicle at the top and allows the vehicle at the bottom to come out. Your vehicle is lowered under the floor to a closed car park and isolated from all external factors. In this way, security is provided against all interventions including theft. In addition, if you wish, you can turn the areas you occupy with your vehicle into more beautiful and decorative areas.

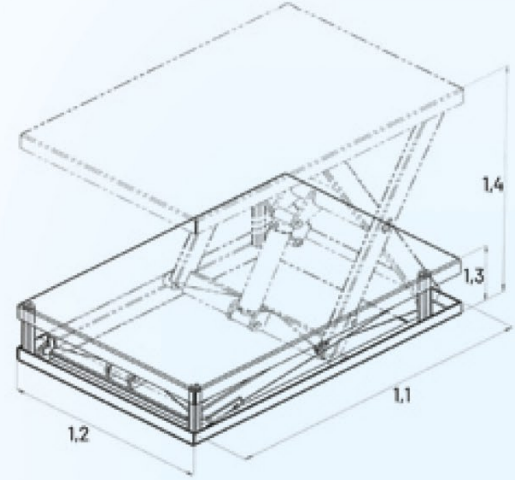


zamandan tasarruf sağlayacak

10,000-100 kg kaldırma kapasitesine ve istenilen tabla ölçüsüne göre platform yapılır. İstenilen platform ebadına ve kaldırma yüksekliğine göre tek ve çok makaslı sistemler kullanılır. Sessiz hidrolik aksamlar kullanır. Sürtünen yüzeyler makaralı rulman kullanımı sayesinde uzun ömürlüdür. Kuyu içine yerleştirilen platformlar kullanılmadığı zamanlar yer işgal etmez, Maksimum alan kullanımı sağlar. Kullanım alanları; araç asansörleri, depolar, alışveriş merkezleri, fabrikalar kısacası kat ve kot farkı bulunan yerlerde tercih edilir.

The Load Capability will be 100-10 kg, the platform is made according to required table size. Single and multi-scissor systems are used for the required platform size. It uses silent hydraulic components it use the roller bearings will be. The frictional surfaces are longevity. Do not need a pit to work. Usage areas; car lifts, warehouses, shopping malls, factories.

will
save time



AH & MET®

3. Organize San. Bölgesi T. Ziyaeddin
Akbulut Cad. No:16 Konya / TURKEY

TEL: +90 332 237 99 05
FAX: +90 332 237 49 18

bilgi@ahmetasansor.com.tr
www.ahmetasansor.com.tr

GRAFIX

HUNDREDS OF PRODUCTS
ONE TRUST

YÜZLERCE ÜRÜN
TEK GÜVENCE

